



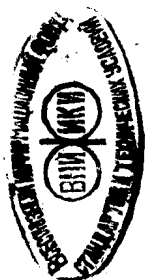
ГОСУДАРСТВЕННЫЙ СТАНДАРТ  
СОЮЗА ССР

---

**БАРАБАНЫ СТАЛЬНЫЕ  
ТОЛСТОСТЕННЫЕ  
ДЛЯ ХИМИЧЕСКИХ ПРОДУКТОВ**

**ГОСТ 18896—73**

Издание официальное



ГОСУДАРСТВЕННЫЙ КОМИТЕТ СТАНДАРТОВ  
СОВЕТА МИНИСТРОВ СССР

Москва

**БАРАБАНЫ СТАЛЬНЫЕ ТОЛСТОСТЕННЫЕ  
ДЛЯ ХИМИЧЕСКИХ ПРОДУКТОВ**

Steel thick-walled drums for chemical products

**ГОСТ  
18896—73**

Постановлением Государственного комитета стандартов Совета Министров СССР от 12 июня 1973 г. № 1446 срок действия установлен

с 01.07 1974 г.

до 01.07 1979 г.

**Несоблюдение стандарта преследуется по закону**

Настоящий стандарт распространяется на стальные толсто-стенные барабаны объемом 100 л, предназначенные для упаковывания, транспортирования и хранения сыпучих и пастообразных химических продуктов.

Применение барабанов для упаковывания различных продуктов устанавливается стандартами или другой нормативно-технической документацией на эти продукты, утвержденной в установленном порядке (см. приложение).

Стандарт соответствует рекомендации СЭВ по стандартизации РС 971—67.

**1. ТИПЫ, ОСНОВНЫЕ ПАРАМЕТРЫ И РАЗМЕРЫ**

1.1. Барабаны должны изготавливаться следующих типов и исполнений:

Типы:

I — сварные барабаны,

II — закатные барабаны.

Исполнения:

A — с кулачковым запором,

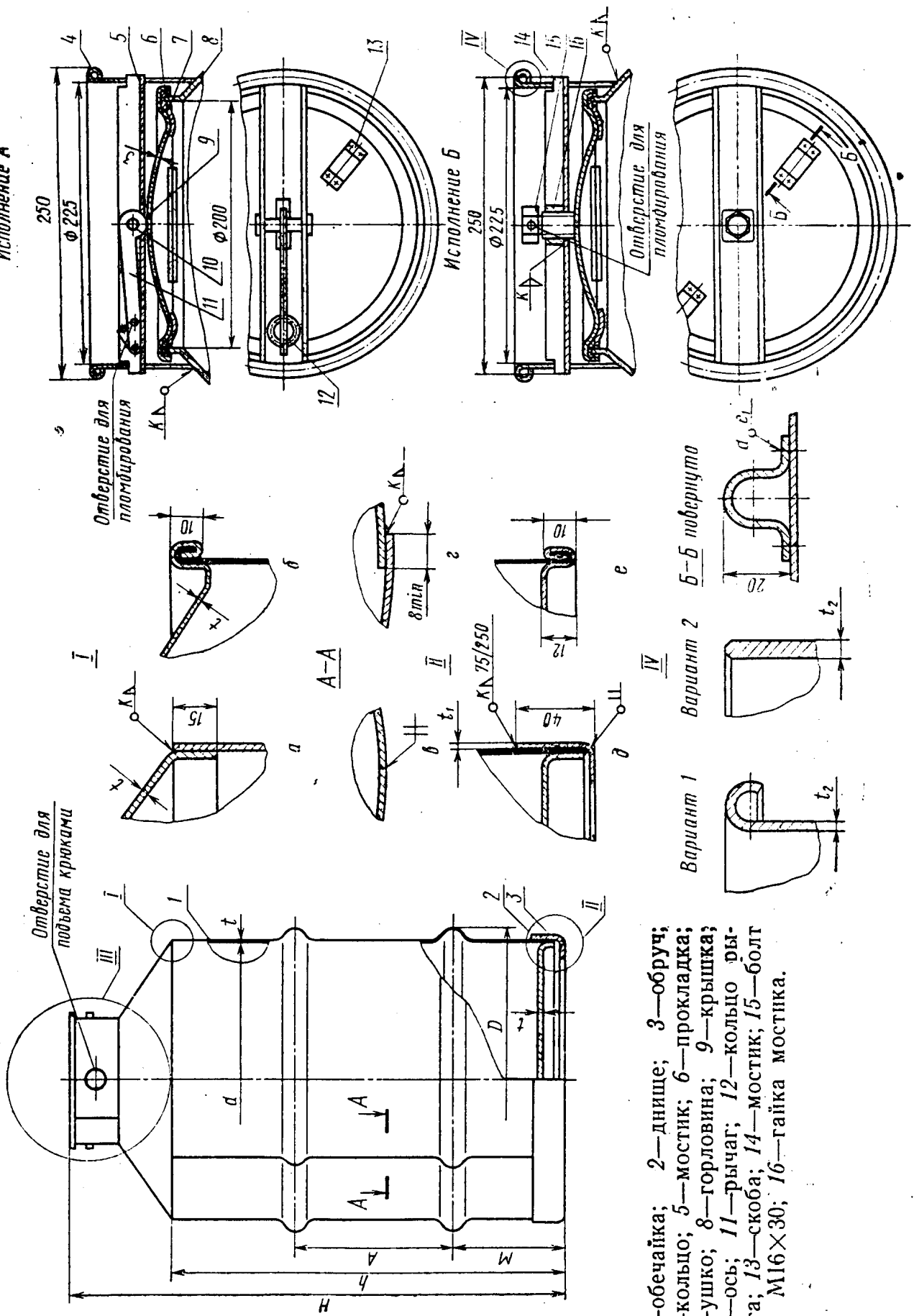
B — с винтовым запором.

Примечание. Исполнение B в новых разработках не должно применяться.

# Стальные толстостенные барабаны

III

Исполнение А



- 1—обечайка; 2—дно; 3—обруч;  
 4—кольцо; 5—мостик; 6—прокладка;  
 7—ушко; 8—горловина; 9—крышка;  
 10—ось; 11—рычаг; 12—кольцо ры-  
 чага; 13—скоба; 14—мостик; 15—болт  
 М16×30; 16—гайка мостика.

1.2. Основные параметры и размеры барабанов должны соответствовать указанным на чертеже и в табл. 1.

Таблица 1

Размеры в мм

Типы барабанов	Исполнения барабанов	$d$	$D$	$h$	$H$ , не более	$M$	$A$	Толщина металла деталей барабанов				Масса, кг, не более	
								обечайки, днища, горловины $t$	обруча $t_1$	крышки $t_3$	кольца		
											вариант 1		вариант 2
				$t_2$									
I	А и Б	$445 \pm 2$	$484_{-15}$	$625_{-3}$	800	$185 \pm 5$	$250 \pm 5$	2	2	3	2	6	25,6
				$605_{-3}$		$175 \pm 5$		3	3		3		36,0
II								1,5	—		2		20,2

Примечание. Конструкцию кольца по варианту 2 (см. чертеж) в новых разработках не применять.

Пример условного обозначения сварного барабана с кулачковым запором, с номинальным объемом 100 л и толщиной стенки 2 мм:

*Б1А 100—2 ГОСТ 18896—73*

1.3. Барабаны не являются мерой объема для определения количества упаковываемых продуктов.

## 2. ТЕХНИЧЕСКИЕ ТРЕБОВАНИЯ

2.1. Барабаны должны изготавливаться в соответствии с требованиями настоящего стандарта и нормативно-технической документации, утвержденной в установленном порядке.

2.2. Не указанные в нормативно-технической документации предельные отклонения размеров деталей должны быть выполнены: охватывающих—по  $A_7$ , охватываемых—по  $B_7$ , прочих  $\pm 1/2$  допуска 8-го класса точности по ОСТ 1010.

2.3. Детали барабанов должны быть изготовлены из следующих материалов:

а) обечайки, днища, горловины, кольца (вариант 1 по чертежу), крышки, обручи, мостики, скобы и ушки — из тонколистовой стали по ГОСТ 3680—57 марок Ст 2пс2; Ст 3пс2 по ГОСТ 380—71;

б) кольца (вариант 2 по чертежу), рычаги — из прокатной полосовой стали по ГОСТ 103—57 марок Ст 2пс2, Ст 3пс2 по ГОСТ 380—71;

в) гайки мостиков — из горячекатаной стали по ГОСТ 2591—71 марки Ст 3пс2 по ГОСТ 380—71;

г) оси — из горячекатаной круглой стали по ГОСТ 2590—71 марки Ст 3пс2 по ГОСТ 380—71;

д) кольца рычагов — из проволоки по ГОСТ 17305—71 марки стали 15кп; 15; 20 по ГОСТ 1050—60;

е) прокладки — из листовой технической резины по ГОСТ 7338—65 кислотоустойчивой средней твердости, морозостойкой средней твердости или формованных из резины тех же марок.

Допускается по согласованию с потребителем изготавливать прокладки из других материалов, стойких к упаковываемым продуктам и обеспечивающих герметичность барабанов.

2.4. Детали барабанов должны быть изготовлены из целых заготовок.

2.5. Обечайки барабанов должны быть изготовлены с одним продольным сварным швом, выполненным внахлестку или встык.

2.6. Горловина барабана должна быть цельноштампованной.

2.7. Сварка продольных швов обечаек, колец и обручей, приварка днищ, обручей, горловин и колец сварных барабанов должны производиться газовой, электрической контактной роликовой, электрической ручной электродуговой сваркой электродами Э-42 по ГОСТ 9467—60 или электрической автоматической электродуговой сваркой под слоем плавящего сварного флюса марки ОСЦ по ГОСТ 9087—69.

2.8. Швы сварных соединений при электрической контактной сварке должны быть выполнены по ГОСТ 15878—70, при ручной электродуговой — по ГОСТ 5264—69, при автоматической — по ГОСТ 8713—70.

2.9. Соединение обечаек с горловиной и днищем барабанов типа II должно быть выполнено закатным швом с уплотнителем из шпатлевок по ГОСТ 10277—62.

2.10. Закатные и сварные швы барабанов должны быть плотными, прочными и герметичными.

2.11. У сварных швов не должно быть прожогов металла и непроваренных участков.

2.12. Толщина закатного шва не должна превышать суммарную толщину слоев основного металла более чем на 0,2 мм.

2.13. Обечайки и днища барабанов не должны иметь на своей поверхности более четырех вмятин и выпуклостей глубиной более 5 мм каждая и площадью менее 3 см<sup>2</sup> на каждый миллиметр глубины вмятины.

2.14. Крышки барабанов и детали запоров не должны иметь заметных вмятин.

2.15. Посадочные поверхности бортиков горловин и крышек должны иметь ровную поверхность без вмятин, рисков и заусенцев,

находиться строго в одной плоскости и обеспечивать плотное прилегание прокладки.

2.16. Съемные детали (крышки, мостики, болты и прокладки) должны быть взаимозаменяемыми.

2.17. Местные зазоры между обечайкой и горловиной, а также между обечайкой и обручем не должны превышать 3 мм, при этом общая длина зазора не должна превышать  $\frac{1}{3}$  длины окружности барабана.

2.18. Кромки обручей, горловин, колец, крышек и мостиков не должны иметь заусенцев.

2.19. Внутренняя поверхность барабанов должна быть чистой и сухой, без пленок ржавчины и окалины.

2.20. Окраска наружных поверхностей барабанов и деталей запоров должна производиться после пневматических испытаний на герметичность. По требованию потребителя производят окраску внутренних поверхностей барабанов.

2.21. Окраска барабанов и их деталей должна производиться каменноугольным лаком по ГОСТ 1709—60, эмалями ГФ-163 или ПФ-165 по ГОСТ 5971—66, лаком БТ 577 по ГОСТ 5631—70 не менее чем в два слоя.

2.22. Лакокрасочные покрытия барабанов и их деталей должны сохранять защитные свойства в атмосферных условиях не менее 1,5 года (не ниже 4 баллов по ГОСТ 6992—68). По внешнему виду покрытие должно соответствовать III классу, а по условиям эксплуатации — 2-й группе по ГОСТ 9894—61.

2.23. Резьба на гайках мостиков и болтах должна быть очищена от следов коррозии и смазана синтетическим солидолом по ГОСТ 4366—64.

### **3. КОМПЛЕКТНОСТЬ**

3.1. Барабаны должны поставляться в собранном виде.

В комплект барабана исполнения А должны входить: барабан, крышка, прокладка и мостик.

В комплект барабана исполнения Б должны входить: барабан, крышка, прокладка, мостик и болт.

3.2. Барабаны поставляют с запасными деталями: мостиками, крышками, болтами, прокладками.

### **4. ПРАВИЛА ПРИЕМКИ**

4.1. Барабаны предъявляют к приемке партиями. Партией считается количество барабанов одного типа и исполнения, оформленное одним документом о качестве.

4.2. Каждая партия должна подвергаться приемо-сдаточным испытаниям. Потребитель проверяет качество барабанов методами, установленными настоящим стандартом.

4.3. Испытания предъявленной партии барабанов проводят в объеме и последовательности, указанной в табл. 2.

Таблица 2

Виды испытаний	Объем выборки	Номера пунктов	
		технических требований	методов испытаний
1. Контроль: внешнего вида	100%	2.1	5.1
внутренней поверхности	100%	2.19	5.1
качества окраски	100%	2.20; 2.21;	5.1
состояния посадочных поверхностей бортиков горловин и крышек	100%	2.15	5.1
качества сварных и закатных швов	5% от партии (но не менее пяти барабанов)	2.10; 2.11; 2.12	5.2
2. Герметичность барабанов	100%		5.5
3. Проверка: габаритных размеров	5% от партии (но не менее пяти барабанов)		5.3
высоты отверстий в кольцах для мостиков от посадочных поверхностей бортиков горловин	5% от партии (но не менее пяти барабанов)		5.3
резьбы гаек мостиков и болтов	5% от партии (но не менее пяти барабанов)	2.23	5.3
размеров сварных и закатных швов	5% от партии (но не менее пяти барабанов)	2.12	5.3
4. Взаимозаменяемость съемных деталей: крышек, прокладок, мостиков, болтов	5% от партии (но не менее пяти барабанов)		5.4

4.4. При получении неудовлетворительных результатов приемосдаточных испытаний хотя бы по одному из показателей подпункта 1 (кроме контроля качества сварных и закатных швов) и подпункта 2 табл. 2 барабаны должны быть возвращены на исправление дефектов.

4.5. При получении неудовлетворительных результатов приемосдаточных испытаний хотя бы по одному из показателей, подпунктов 3, 4 и 1 (контроль качества сварных и закатных швов) табл. 2 должны проводиться повторные испытания удвоенного количества образцов, взятых от той же партии.

При получении неудовлетворительных результатов повторной проверки партия должна быть возвращена на исправление дефектов.

4.6. Барабаны с исправленными дефектами предъявляются для повторной приемки как новая партия.

## 5. МЕТОДЫ ИСПЫТАНИЯ

5.1. Внешний вид, внутреннюю поверхность, качество окраски, состояние посадочных поверхностей бортиков горловин и крышек проверяют визуально.

5.2. Качество швов сварных соединений проверяют по ГОСТ 3242—69. Качество закатных швов проверяют путем замера ширины и толщины швов, которые должны соответствовать указанным в нормативно-технической документации, утвержденной в установленном порядке.

5.3. Размеры барабанов и их деталей проверяют универсальным мерительным инструментом, калибрами или шаблонами.

5.4. Взаимозаменяемость съемных деталей барабанов: крышек, прокладок и болтов должна проверяться путем их установки и съема на контрольном барабане.

5.5. Герметичность барабанов проверяют сжатым воздухом при давлении  $0,5 \text{ кгс/см}^2$  ( $0,049 \text{ мН/м}^2$ ), закрывая барабан эталонной крышкой с последующей промазкой швов  $0,5—1\%$ -ным мыльным раствором. Отсутствие выделения пузырьков воздуха свидетельствует о герметичности барабана.

5.6. Герметичность посадки крышек с прокладками проверяют сжатым воздухом при давлении  $0,5 \text{ кгс/см}^2$  ( $0,049 \text{ мН/м}^2$ ) путем установки крышек на эталонный барабан с последующей промазкой мест уплотнения  $0,5—1\%$ -ным мыльным раствором.

Отсутствие выделения пузырьков воздуха свидетельствует о герметичности посадки крышки.

## 6. МАРКИРОВКА, ТРАНСПОРТИРОВАНИЕ И ХРАНЕНИЕ

6.1. На кольцо каждого барабана должна быть нанесена штампом маркировка.

Маркировка должна содержать:

товарный знак или наименование предприятия-изготовителя;

клеймо технического контроля предприятия-изготовителя;

дату изготовления;

условное обозначение барабанов (в числителе) и индекс преискуранта (в знаменателе).

6.2. Транспортирование барабанов производят в закрепленном состоянии любым видом транспорта.

6.3. Закрепление барабанов должно предотвращать их от деформаций и повреждений окраски, а также не допускать перемещения барабанов при транспортировании.

6.4. Запасные детали барабанов (мостики, крышки, болты и прокладки) должны транспортироваться в деревянных ящиках по ГОСТ 2991—69 типа II массой брутто не более 50 кг или в одном из барабанов. Маркировка транспортной тары — по ГОСТ 14192—71.



6.5. Погрузка, выгрузка и хранение барабанов должны производиться так, чтобы не было повреждения барабанов, их деталей и окраски.

6.6. Каждую поставляемую партию барабанов сопровождают паспортом, составленным в соответствии с требованиями ГОСТ 2.601—68.

6.7. Барабаны должны храниться с герметично закрытыми горловинами.

6.8. Барабаны должны храниться в жестких условиях хранения по ГОСТ 15150—69.

Допускается хранение барабанов в особо жестких условиях по ГОСТ 15150—69 на открытых площадках в сухом месте с твердым грунтом и уклоном, обеспечивающим сток воды.

Барабаны должны храниться и транспортироваться в горизонтальном положении, уложенными плотными рядами, без ограничения количества ярусов.

Барабаны нижнего яруса должны быть уложены на деревянные подкладки. Между ярусами также должны быть установлены прокладки.

## 7. ГАРАНТИИ ИЗГОТОВИТЕЛЯ

7.1. Изготовитель должен гарантировать соответствие качества выпускаемых барабанов требованиям настоящего стандарта при соблюдении потребителем условий хранения, установленных настоящим стандартом, и условий эксплуатации, определяемых стандартами и другой нормативно-технической документацией, утвержденной в установленном порядке.

Гарантийный срок эксплуатации с момента ввода в эксплуатацию устанавливается:

для барабанов с толщиной стенок 1,5—2 мм — 1,5 года,  
для барабанов с толщиной стенок 3 мм — 2 года.

---

ПРИЛОЖЕНИЕ к ГОСТ 18896—73  
Справочное

## РЕКОМЕНДАЦИИ ПО ПРИМЕНЕНИЮ БАРАБАНОВ

Тип I — для агрессивных продуктов или с насыпной плотностью более 1,2 г/см<sup>3</sup>.

Тип II — для продуктов с насыпной плотностью менее 1,2 г/см<sup>3</sup>.

---

**Изменение № 1 ГОСТ 18896—73 Барабаны стальные толстостенные для химических продуктов**

**Постановлением Государственного комитета стандартов Совета Министров СССР от 25.07.78 № 1991 срок введения установлен**

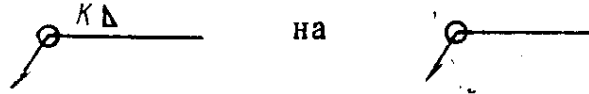
**с 01.01.79**

**Наименование стандарта дополнить словами: «Технические условия»; «Technical requirements».**

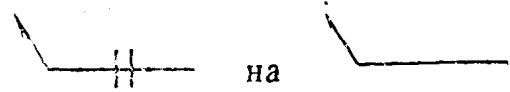
*(Продолжение см. стр. 70)*

Вводная часть. Последний абзац изложить в новой редакции:  
«Стандарт в части размеров соответствует СТ СЭВ 227—75».  
Пункт 1.2. Чертеж. Заменить обозначения:

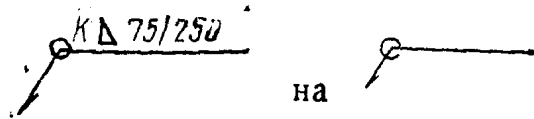
Выносной элемент I.



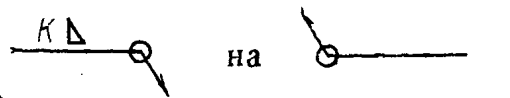
(Продолжение см. стр. 71)



**Выносной элемент II.**



**Выносной элемент III.**



(Продолжение см. стр. 72)



Под наименованием стандарта проставить код: ОКП 14 1564.

Пункт 2.7. Заменить ссылку: ГОСТ 9087—69 на ГОСТ 9087—81.

Пункт 2.8. Заменить ссылки: ГОСТ 15878—70 на ГОСТ 15878—79, ГОСТ 5264—69 на ГОСТ 5264—80, ГОСТ 8713—70 на ГОСТ 8713—79.

Пункт 2.21. Заменить ссылку: ГОСТ 5631—70 на ГОСТ 5631—79.

Пункт 2.22. Заменить слова «С по ГОСТ 9.009—73» на «У2 по ГОСТ 9.104—79».

Пункт 5.2. Заменить ссылку: ГОСТ 3242—69 на ГОСТ 3242—79.

Пункт 6.2 после слов «любым видом транспорта» дополнить словами: «по правилам, действующим на соответствующем виде транспорта».

Пункт 7.1 изложить в новой редакции: «7.1. Изготовитель гарантирует соответствие выпускаемых барабанов требованиям настоящего стандарта при соблюдении потребителем условий эксплуатации и хранения.

Гарантийный срок эксплуатации для барабанов с толщиной стенок 1,5—2 мм — 1,5 года с момента ввода в эксплуатацию; для барабанов с толщиной стенок 3 мм — 2 года с момента ввода в эксплуатацию».

(ИУС № 7 1983 г.)

Вводная часть. Заменить слова: «объемом 100 л» на «емкостью 100 дм<sup>3</sup>»;  
третий абзац исключить.

Пункт 1.2. Таблица 1. Графу «Исполнение барабана» изложить в новой редакции; дополнить графой — «Код ОКП»:

Тип барабана	Исполнение барабана	Код ОКП
I	A	14 1564 9135
	Б	14 1564 9136
II	A	14 1564 9137
	Б	14 1564 9138

Пункт 1.2. Заменить слова: «номинальным объемом 100 л» на «номинальной емкостью 100 дм<sup>3</sup>».

Раздел 2 дополнить пунктами — 2.25, 2.26: «2.25. Барабаны должны быть герметичными при внутреннем избыточном давлении 0,05 МПа.

2.26. Барабаны должны выдерживать 2 удара при свободном падении с высоты 1,2 м».

Пункт 4.2 изложить в новой редакции: «4.2. Для проверки соответствия барабанов требованиям настоящего стандарта проводят приемо-сдаточные и периодические испытания».

Пункт 4.3. Заменить слово: «Испытания» на «Приемо-сдаточные испытания».

Пункты 4.4, 4.5 изложить в новой редакции: «4.4. Если при приемо-сдаточных испытаниях при выборочном контроле по подпунктам 3, 4 и 1 (контроль качества сварных и закатных швов) табл. 2 будут обнаружены барабаны, не соответствующие требованиям настоящего стандарта хотя бы по одному из показателей, то проводят повторный контроль по тем же подпунктам на удвоенной выборке, взятой от той же партии.

Если при повторном контроле будут обнаружены барабаны, не соответствующие требованиям настоящего стандарта хотя бы по одному из показателей, партию бракуют.

4.5. Периодические испытания проводят на удар при свободном падении не реже 1 раза в год. Для испытаний отбирают 3 барабана за период между испытаниями от партий, прошедших приемо-сдаточные испытания.

Результаты периодических испытаний оформляют протоколом (см. ГОСТ 15.001—73)».

Пункт 4.6 исключить.

Раздел 5. Наименование. Заменить слово: «испытаний» на «контроля».

Раздел 5 дополнить пунктом — 5.7: «5.7. Испытание барабанов на удар при свободном падении проводят по ГОСТ 18425—73.

В результате испытаний не должно быть нарушений герметичности барабанов, целостности деталей, сварных и закатных швов. Допускается деформация корпуса и обручей. После окончания испытания проверяют герметичность барабана по пп. 5.5, 5.6».

Пункт 6.2 после слов «по правилам» дополнить словами: «перевозки грузов».

Пункт 6.4. Заменить ссылку и слова: ГОСТ 2991—76 на ГОСТ 2991—85, «Маркировка транспортной тары» на «Транспортная маркировка».

Пункт 6.8. Первый, второй абзацы изложить в новой редакции: «Условия хранения 6 по ГОСТ 15150—69, допускается хранение в условиях 9 по ГОСТ 15150—69 на открытых площадках в сухом месте с твердым грунтом и уклоном, обеспечивающим сток воды»;

третий абзац. Исключить слова: «без ограничения количества ярусов».